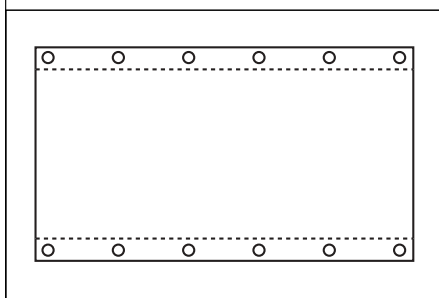
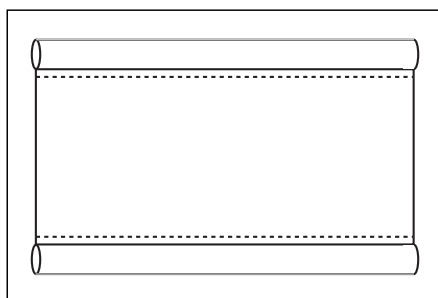




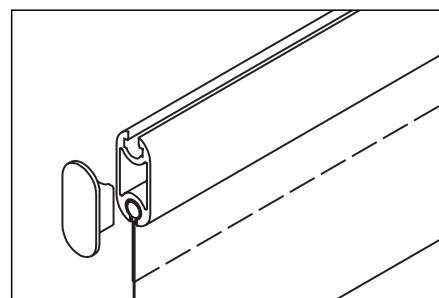
[Konfektionierung unserer XXeL®-Riesenposter.]



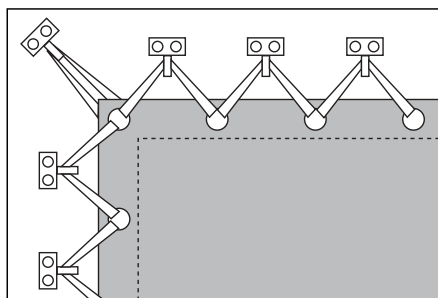
Metall-Ösen in gesäumtem Material



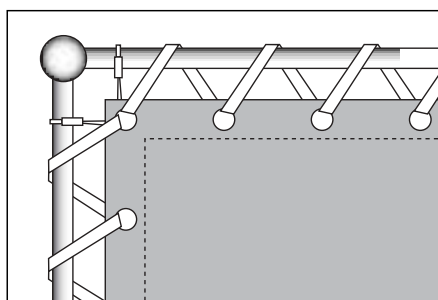
Hohlsaum für den Durchschub von Stangen zum Halten oder Beschweren



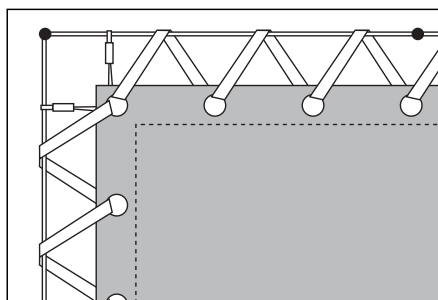
Eingenähter Keder für Befestigung und/oder Beschwerung



Verspannung des Druckes über gedübelte Fassadenhaken



Verspannung des Druckes an einem vormontierten Rahmengestänge



Verspannung des Druckes an einem vormontiertem Drahtseil