

## [ Unsere Leistungen ]

### ● Grossformatiger HighEnd-Digitaldruck

Professioneller und budget-orientierter Digitaldruck auf Papier oder Folie mit einer Druckauflösung von 300 bis 1200 dpi ist der Kern unseres Leistungsspektrums, sowohl im Innen- und Aussenbereich.

### ● Grossdia - Media-Translite®

Spezialfolie mit extremer Leuchtkraft die durch eine hohe Auflösung bis zu 1200 dpi und enorme Farbbrillanz besticht. Für Leuchtkästen, Citylights oder Eyecatcher.

### ● Textildruck - ColorTex®

Auflösungen bis 720 dpi und unterschiedlichste Materialien garantieren sowohl ein visuelles als auch haptisches Erlebnis, das Sie beeindrucken wird. Im Innen- und Aussenbereich.

### ● Präsentations- und Displaysysteme

Transportabel und leicht montierbar bestehen unsere Displaysysteme durch ihr modernes Design. Ob auf Messen oder am PoS.

### ● 3M-Scotchprint™

Hochleistungsklebefolien, die lange standhalten müssen. Ob als Fahrzeugbeschriftung oder Fussbodengrafik.

### ● XXLarge-Printing - Media-XXeL®

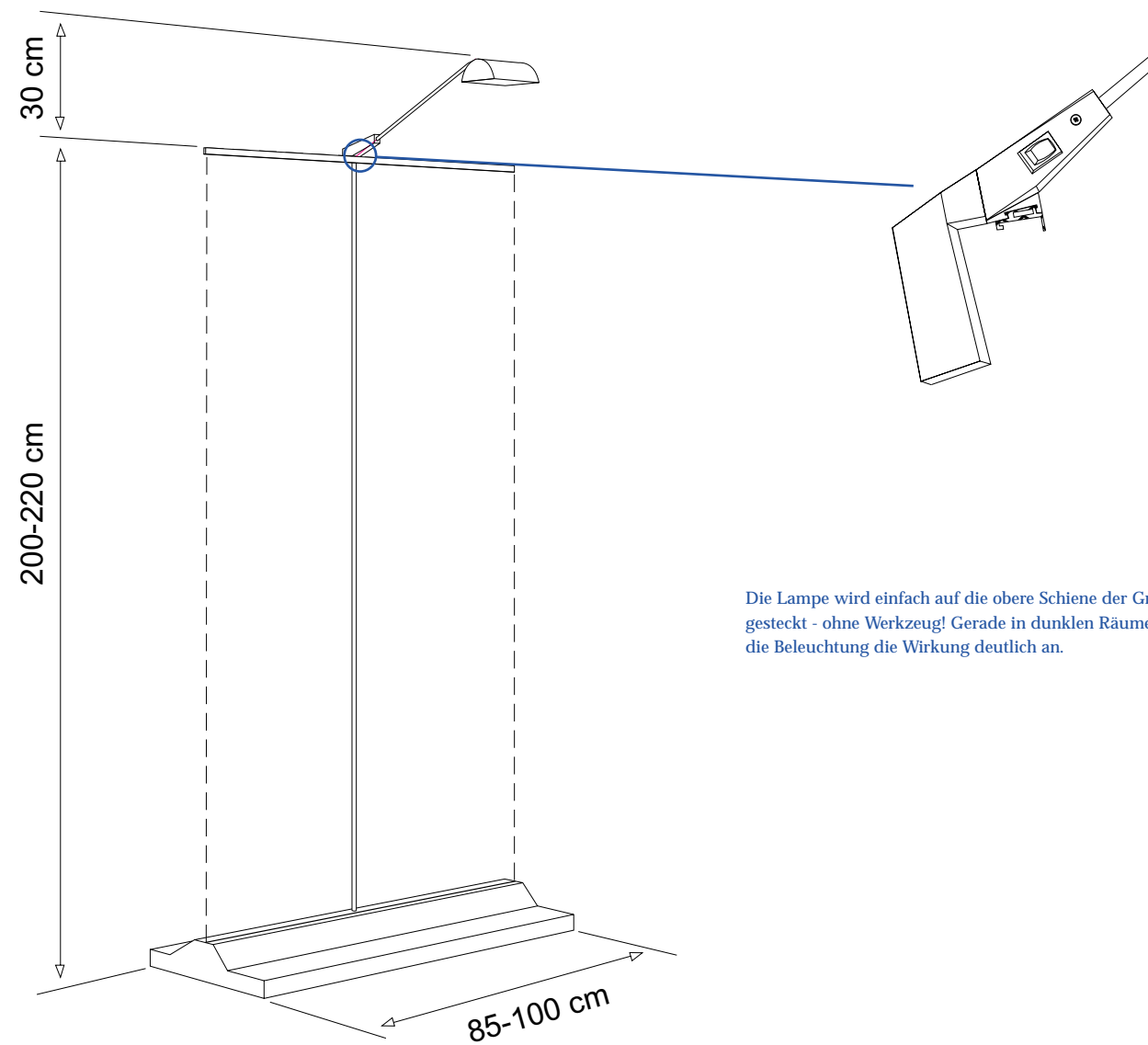
Auf Netz oder Plane: überall wo es gilt, große Flächen zu bedecken, kommen Media-XXeL®-Prints zum Einsatz. Zur Häuserverkleidung, als Messewand oder auch zur Bühnendekoration.

### ● Veredelung und Weiterverarbeitung

Je nach Verwendungszweck und Ort werden an die Drucke verschiedenste Ansprüche gestellt. Wir erledigen die Veredelung bis hin zum Feinschliff im Haus.

### ● Logistik

Auftrag abgeben und zurücklehnen. Wir sorgen für eine sorgfältige und termingerechte Auslieferung Ihrer Präsentationssysteme. Nutzen Sie unseren Full-Service.



Die Lampe wird einfach auf die obere Schiene der Grafikbahn gesteckt - ohne Werkzeug! Gerade in dunklen Räumen hebt die Beleuchtung die Wirkung deutlich an.

## [ RollUp / QuickScreen ]



#### Digital Druck AG

Werk München  
Meglingerstrasse 56  
81477 München

Telefon ++49 (0) 89 / 74 88 10-0  
Telefax ++49 (0) 89 / 74 88 10-33  
Isdn Mac ++49 (0) 89 / 78 58 78 11  
Isdn PC ++49 (0) 89 / 78 01 86 55  
e-Mail: muc@digital.druck.ag

#### Digital Druck AG

Werk Nürnberg  
Zollhausstrasse 26-28  
90469 Nürnberg

Telefon ++49 (0) 911 / 632 13-0  
Telefax ++49 (0) 911 / 632 13-14  
Isdn Mac ++49 (0) 911 / 6377 68  
e-Mail: nb@digital.druck.ag

#### Digital Druck AG

Büro Baden-Württemberg  
Schilfweg 5  
88662 Überlingen

Telefon ++49 (0) 75 51 / 94 92 98  
Telefax ++49 (0) 75 51 / 94 93 19  
e-Mail: bw@digital.druck.ag

#### Digital Druck AG

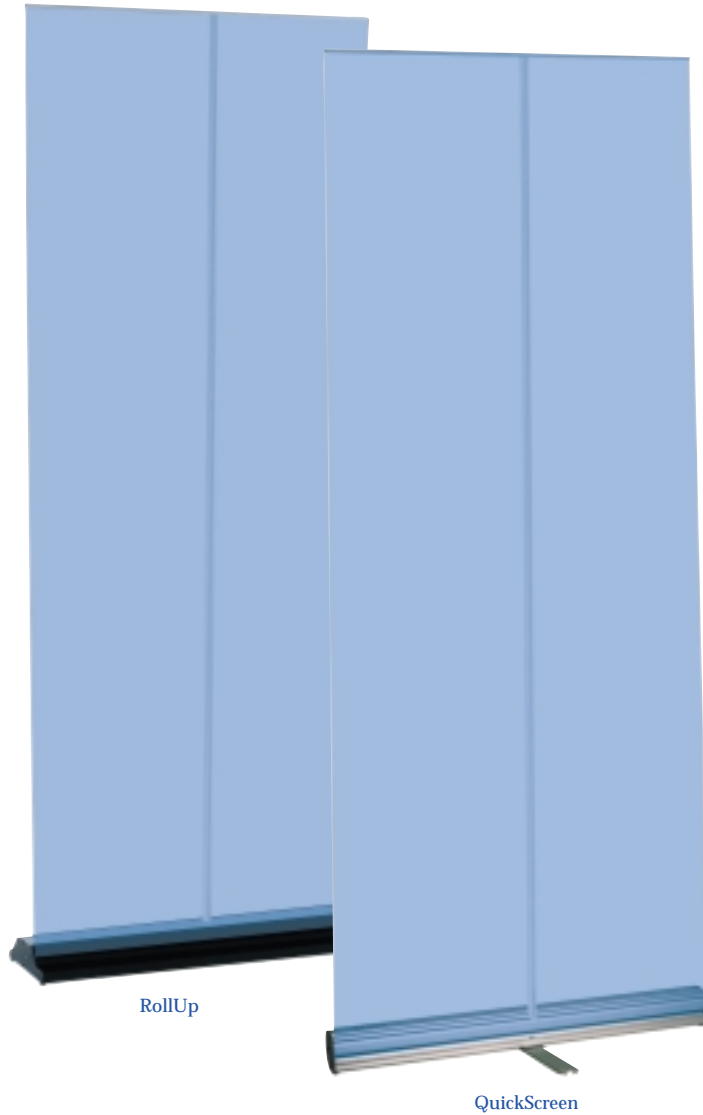
Büro Rhein-Main  
Raiffeisenstrasse 27  
55270 Klein-Winternheim

Telefon ++49 (0) 6136 / 899 57  
Telefax ++49 (0) 6136 / 80 47  
e-Mail: rm@digital.druck.ag

[www.quickscreen.de](http://www.quickscreen.de)



### [ RollUp / QuickScreen ]



#### [ Beschreibung und Prinzip ]

Geschwindigkeit ist das herausragendste Merkmal unserer Systeme mit Rollmechanik. Innerhalb weniger Sekunden sind die Systeme ohne Werkzeug aufgebaut. Während des Transports ist die Grafik in der Kassette geschützt eingerollt. Zugleich dient diese Kassette als Standfuß.

#### [ Formate ]

Panelmaße RollUp: Breite 85 cm  
Höhe 220 cm

Panelmaße QuickScreen: Breite 85 cm oder 100 cm  
Höhe 200 cm oder 218 cm

#### [ Gewicht ]

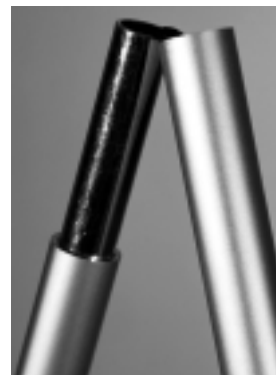
RollUp: ca. 8,5 kg, QuickScreen: ca. 6 kg

#### [ Grafik ]

Anti-Scratch laminiertes, UV-geschütztes Grafikpanel im HighEnd-Digitaldruck mit sehr hoher Druckauflösung, feinsten Kontrasten und ausgezeichneter Farbbrillanz.



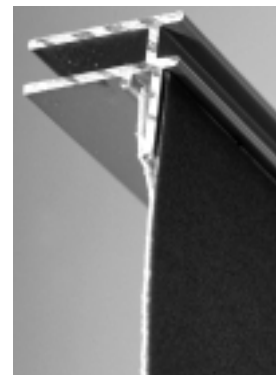
Die Kassette dient gleichzeitig als Standfuß



Alle Stangen lassen sich zerlegen, sind aber durch Gummizüge verbunden



Alle Bauteile bestehen aus stabilen Aluminium



Die Grafik wird an die Schiene geklebt und kann ausgetauscht werden



### [ Grafikwechsel ]

Die Grafik kann mit entsprechendem Werkzeug problemlos gewechselt werden. Gerne übernehmen wir diese Arbeiten für Sie.

### [ Beleuchtung ]

Zur Ausleuchtung empfehlen wir die mit 75 W ausgestatteten Spotlights, welche einfach aufgeklemmt werden.

### [ Verpackung ]

Alle Systeme sind in einer waserabweisenden Nylontasche transportsicher geschützt.

### [ Druckmedien ]

Anti-Scratch laminiertes, UV-geschütztes Grafikpanel im HighEnd-Digitaldruck mit sehr hoher Druckauflösung, feinsten Kontrasten und ausgezeichneter Farbbrillanz.

Die Rückseite wird mit lichtdurchlässigem Material ausgestattet.



Systemlampe



Lampenkoffer, Transporttasche von RollUp und QuickScreen



Roll-Up bzw. QuickScreen auspacken...



...Stange zusammenstecken...



...in den Standfuß stecken...



Druck aus der Kassette ziehen, in die Stange einhängen, fertig!

### Einsatzgebiete und -möglichkeiten

- Shop in Shop
- Museen
- Tagungen
- Events
- Show-Room Gestaltung
- Schaufensterdekoration
- Foyers / Empfangsbereich
- Kongresse
- Produkt-Promotionen
- Konferenzen
- Ausstellungen
- Seminare
- Open-House
- Präsentationen
- Galerien
- Messen

### Vorteile und Besonderheiten

- einfachste Montage ohne Werkzeug
- Aufbauzeit: 1-2 Minuten
- Gewicht: 2,3 - 4,5 kg
- Anti-Scratch-Schutzlaminiierung, matt
- hohe Farbbrillanz und Auflösung
- hohe Stabilität
- sichere Verpackung
- optionale Beleuchtung
- ausgezeichnetes Preis-/Leistungsverhältnis
- Lieferzeit: 5 Werktage
- Transport: PKW / Handgepäck



zertifiziertes Qualitätsmanagement nach DIN ISO 9001