

[Unsere Leistungen]

● **Grossformatiger HighEnd-Digitaldruck**

Professioneller und budget-orientierter Digitaldruck auf Papier oder Folie mit einer Druckauflösung von 300 bis 1200 dpi ist der Kern unseres Leistungsspektrums, sowohl im Innen- und Aussenbereich.

● **Grossdia - Media-Translite®**

Spezialfolie mit extremer Leuchtkraft die durch eine hohe Auflösung bis zu 1200 dpi und enorme Farbbrillanz besticht. Für Leuchtkästen, Citylights oder Eyecatcher.

● **Textildruck - ColorTex®**

Auflösungen bis 720 dpi und unterschiedlichste Materialien garantieren sowohl ein visuelles als auch haptisches Erlebnis, das Sie beeindrucken wird. Im Innen- und Aussenbereich.

● **Präsentations- und Displaysysteme**

Transportabel und leicht montierbar bestechen unsere Displaysysteme durch ihr modernes Design. Ob auf Messen oder am PoS.

● **3M-Scotchprint™**

Hochleistungsklebefolien, die lange standhalten müssen. Ob als Fahrzeugbeschriftung oder Fussbodengrafik.

● **XXLarge-Printing - Media-XXeL®**

Auf Netz oder Plane: überall wo es gilt, große Flächen zu bedecken, kommen Media-XXeL®-Prints zum Einsatz. Zur Häuserverkleidung, als Messewand oder auch zur Bühnendekoration.

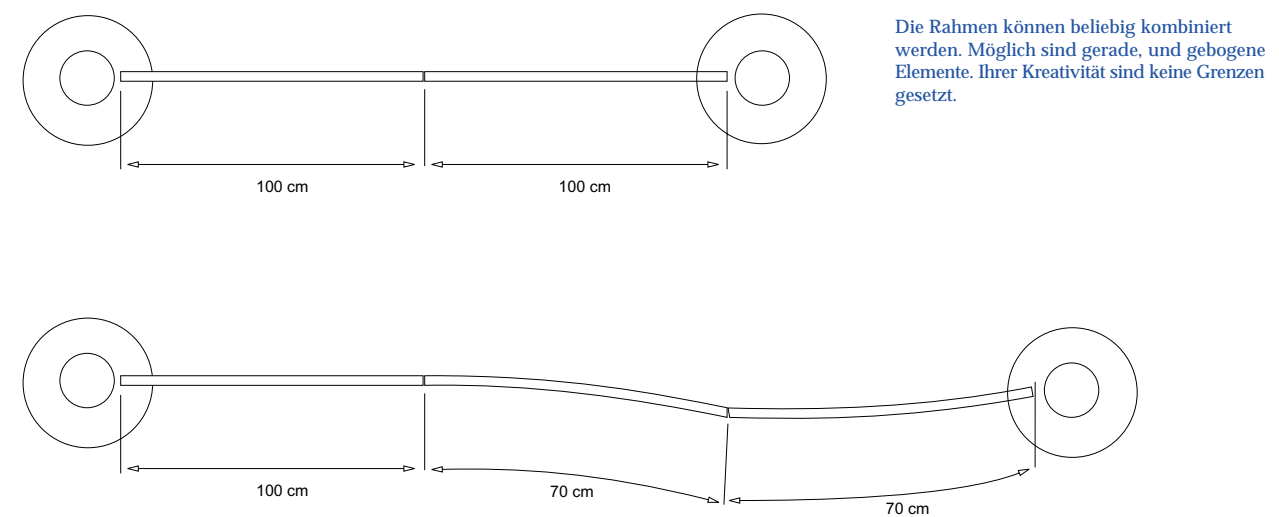
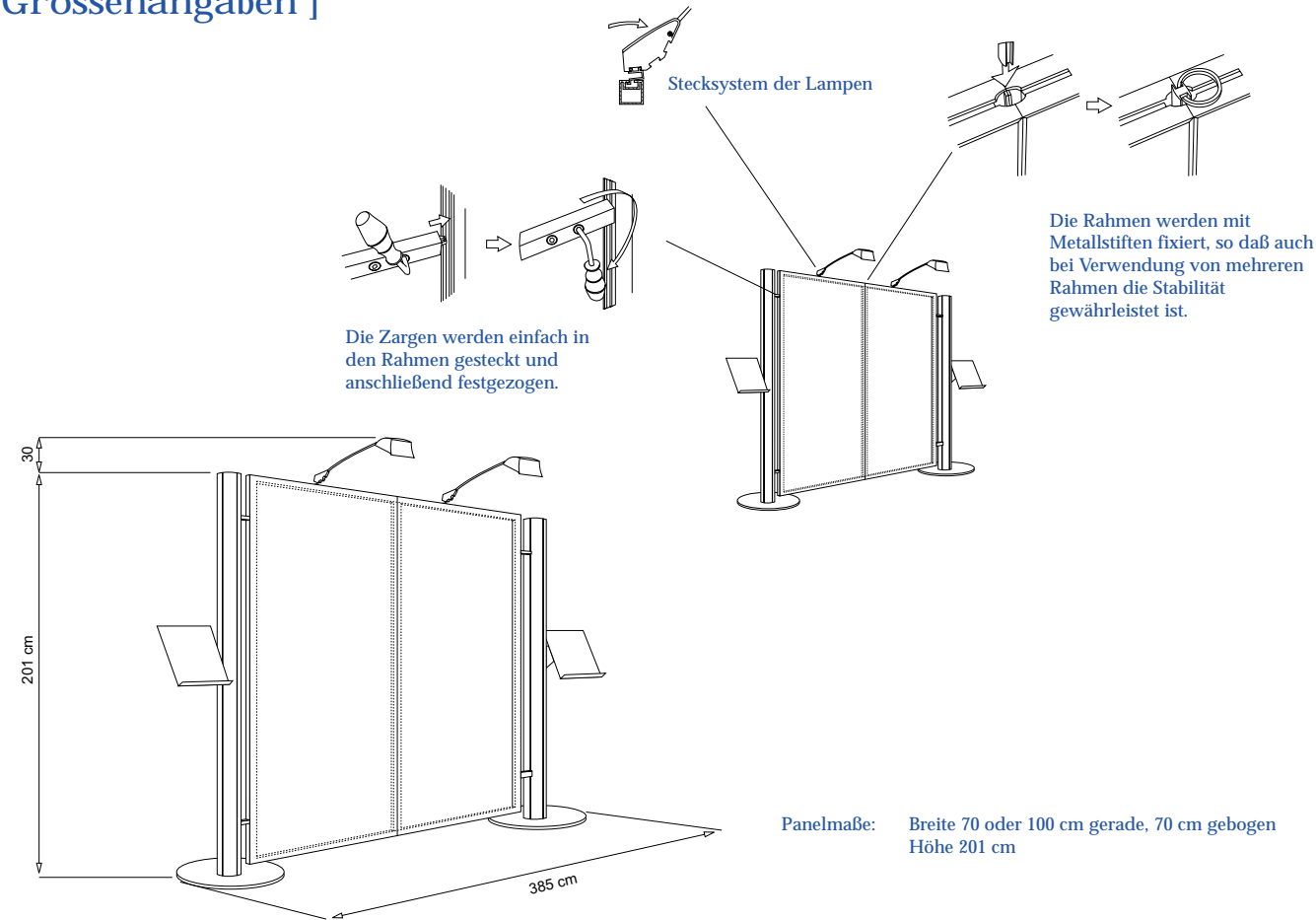
● **Veredelung und Weiterverarbeitung**

Je nach Verwendungszweck und Ort werden an die Drucke verschiedenste Ansprüche gestellt. Wir erledigen die Veredelung bis hin zum Feinschliff im Haus.

● **Logistik**

Auftrag abgeben und zurücklehnen. Wir sorgen für eine sorgfältige und termingerechte Auslieferung Ihrer Präsentationssysteme. Nutzen Sie unseren Full-Service.

[Grössenangaben]



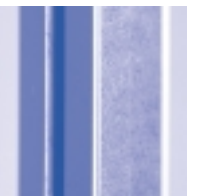
[Vario D2]

Digital Druck AG
Werk München
Meglingerstrasse 56
81477 München
Telefon ++49 (0) 89 / 74 88 10-0
Telefax ++49 (0) 89 / 74 88 10-33
Isdn Mac ++49 (0) 89 / 78 58 78 11
Isdn PC ++49 (0) 89 / 78 01 86 55
e-Mail: muc@digital druck.ag

Digital Druck AG
Werk Nürnberg
Zollhausstrasse 26-28
90469 Nürnberg
Telefon ++49 (0) 911 / 632 13-0
Telefax ++49 (0) 911 / 632 13-14
Isdn Mac ++49 (0) 911 / 63 77 68
e-Mail: nb@digital druck.ag

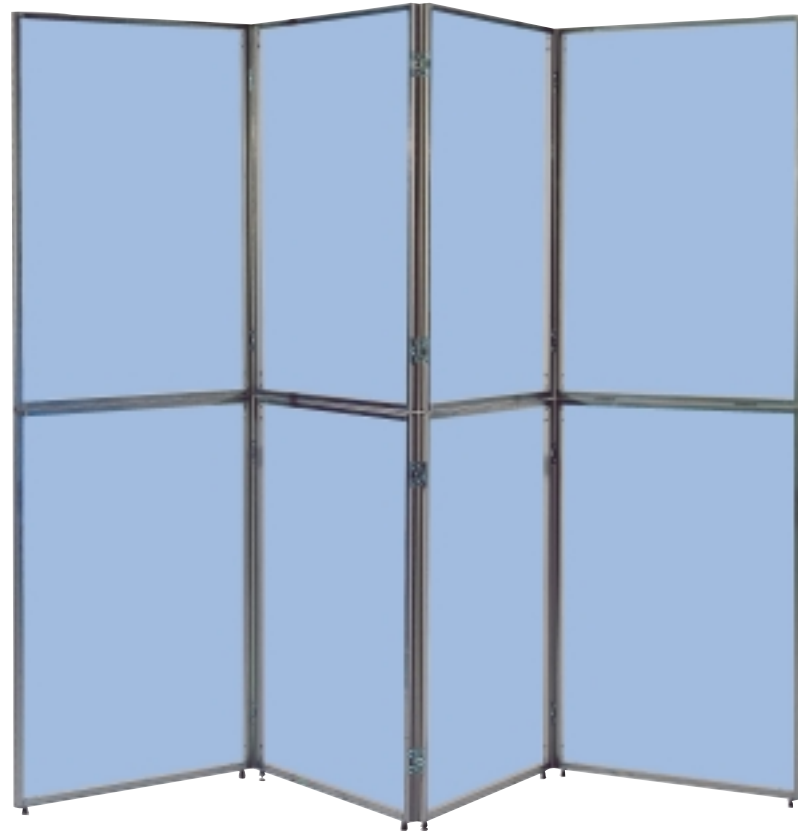
Digital Druck AG
Büro Baden-Württemberg
Schilfweg 5
88662 Überlingen
Telefon ++49 (0) 75 51 / 94 92 98
Telefax ++49 (0) 75 51 / 94 93 19
e-Mail: bw@digital druck.ag

Digital Druck AG
Büro Rhein-Main
Raiffeisenstrasse 27
55270 Klein-Winternheim
Telefon ++49 (0) 6136 / 899 57
Telefax ++49 (0) 6136 / 80 47
e-Mail: rm@digital druck.ag





[Vario D1- Faltdisplay]



[Beschreibung und Prinzip]

Einfacher, schneller Aufbau, variable Gestaltungsmöglichkeiten und die Option, daraus eine wirkungsvolle Großfläche zu machen, sind die wesentlichen Merkmale des Faltdisplays Vario D1. Das System kann beidseitig mit Grafikpanels bestückt werden und somit auch als Raumteiler Verwendung finden.

Verschiedene Grundmodule ermöglichen unterschiedliche Präsentationsformen bis hin zu einer beeindruckenden Werbefläche von bis zu 5,6 qm.

Durch die seitliche Systemnut sind weitere Anschlüsse möglich.

[Grafikwechsel]

Die Grafik wird rückseitig mit einem Magnetband versehen und kann mühelos an die Rahmen angebracht werden.

Anti-Scratch laminiertes, UV-geschütztes Grafikpanel im High-End-Digitaldruck mit sehr hoher Druckauflösung, feinsten Kontrasten und ausgezeichneter Farbbrillanz.

[Stabilität]

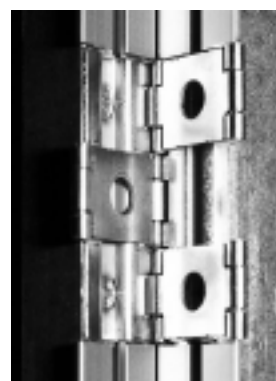
Das System kann beliebig gefaltet werden und gewinnt dadurch auch an verwinkelten Standorten Stabilität. Zusätzlich ist ein Systemfuß für eine erhöhte Standfestigkeit lieferbar.

[Maße und Varianten]

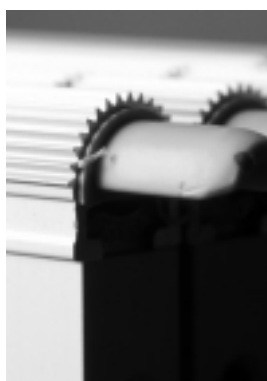
Die Einzelrahmen im Format 70 x 100 cm können zu verschiedenen Modulen kombiniert werden. Üblich sind ein 4er-Modul, 6er-Modul und ein 8er-Modul. Oben auf dem System können sog. Blenden angebracht werden. Hierbei handelt es sich um Rahmen gleicher Bauart im Format 70 x 30 cm.

[Gewicht]

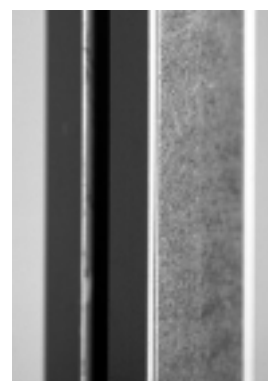
Der 8er-Alu-Faltrahmen wiegt ca. 20 kg. Die Panels variieren je nach Machart zwischen 0,3 - 1 kg je Platte.



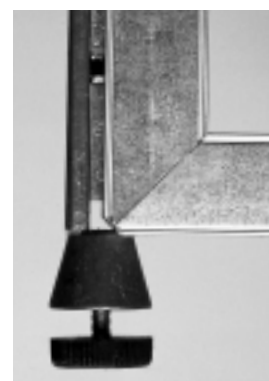
Klappscharnier



Die Rahmen sind in der Mitte teilbar und somit leicht zu transportieren.



Stabiler Alu-Rahmen mit Systemnut



Höhenverstellbarer Stellfuß



[Zubehör und Beleuchtung]

Zur Ausleuchtung empfehlen wir die mit 150 W ausgestatteten Spotlights, welche einfach in die Systemnut des Rahmens aufgesteckt werden.

An den Systemnuten können Prospektständer montiert werden. Die Halterungen sind für die Verwendung links oder rechts gefertigt.



[Verpackung und Transport]

Für das System empfehlen wir einen eigens entwickelten Transportkoffer, der alle Systemteile fasst. Die integrierten Rollen gewähren einen mühelosen Transport.

Die laminierten Grafiken können gerollt in einem Transportkoffer untergebracht werden. Für die PVC-Platten empfehlen wir entsprechend große Schutztaschen, die wir selbstverständlich liefern können.



Transportkoffer und Paneltasche



Faltrahmen auspacken...



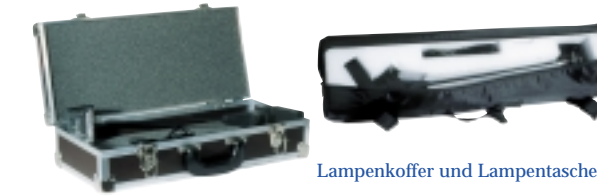
... hochklappen...



... arretieren...



Grafikpanel einhängen... fertig!



Lampenkoffer und Lampentasche

[Druckmedien]

Anti-Scratch laminiertes, UV-geschütztes Grafikpanel im High-End-Digitaldruck mit sehr hoher Druckauflösung, feinsten Kontrasten und ausgezeichneter Farbbrillanz.

Die Rückseite wird mit lichtundurchlässigem Material ausgestattet.



Einsatzgebiete und -möglichkeiten

- Shop in Shop
- Museen
- Tagungen
- Events
- Show-Room-Gestaltung
- Schaufensterdekoration
- Foyers / Empfangsbereiche
- Kongresse
- Produkt-Promotionen
- Konferenzen
- Ausstellungen
- Seminare
- Open-House
- Präsentationen
- Galerien
- Messen

Vorteile und Besonderheiten

- einfachste Montage ohne Werkzeug
- Aufbauzeit: ca. 8 Minuten
- Gewicht: ca. 23 kg
- Anti-Scratch-Schutzlaminiierung, matt
- hohe Farbbrillanz und Auflösung
- hohe Stabilität
- beidseitig mit Grafik zu bestücken
- optionale Beleuchtung
- optionaler Prospekthalter
- ausgezeichnetes Preis-/Leistungsverhältnis
- Lieferzeit: 5 Werkstage
- edles Design



zertifiziertes Qualitätsmanagement nach DIN ISO 9001